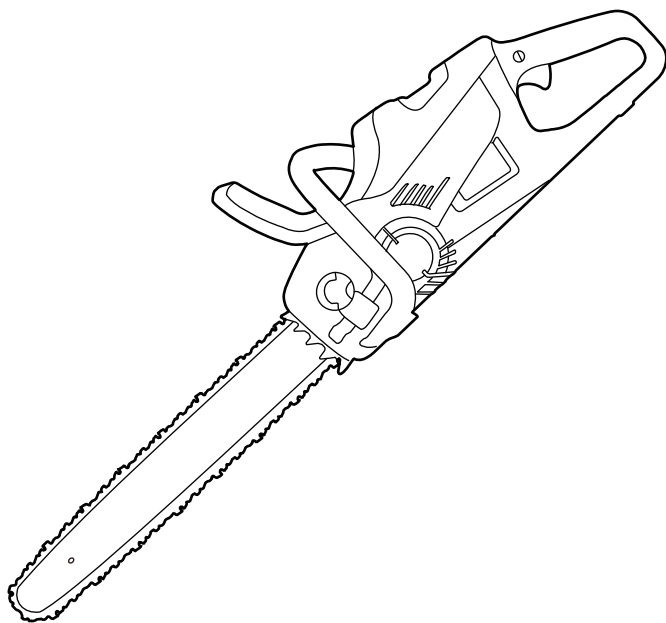


greenworks

GD40CS20X
2008807

RU ЦЕПНАЯ ПИЛА АККУМУЛЯТОРНАЯ
40 В, БЕСЩЕТОЧНАЯ

РУКОВОДСТВО ПОЛЬЗОВАТЕЛЯ



CSF404



EAC

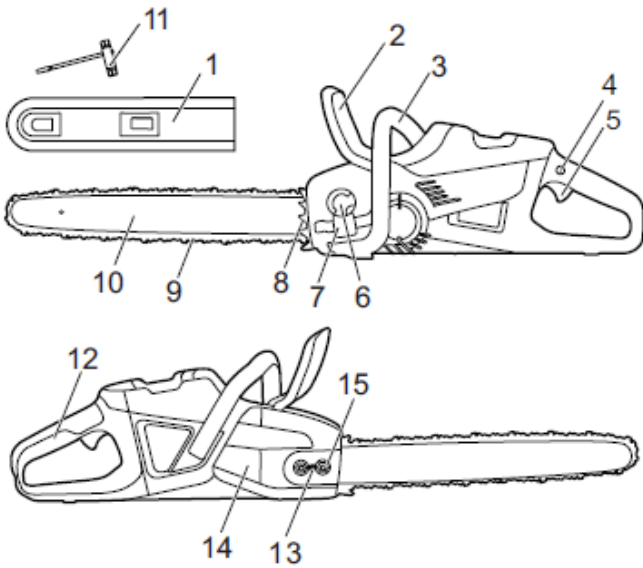
1. Описание	2	8. Сборка	5
1.1. Цель	2	8.1. Распаковка пилы	5
1.2. Общая схема	2	8.2. Добавление смазки для шины и цепи	6
2. Общие предупреждения по технике безопасности для инструмента с электрическим приводом	2	8.3. Сборка направляющей шины и цепи	6
2.1. Безопасность территории выполнения работ	2	8.4. Установка батарейного блока	7
2.2. Электробезопасность	2	8.5. Снятие батарейного блока	7
2.3. Индивидуальная безопасность	2	9. Эксплуатация	7
2.4. Использование оборудования с электрическим приводом и уход за ним	3	9.1. Проверка смазки цепи	7
2.5. Использование оборудования, работающего от аккумулятора, и уход за ним	3	9.2. Удержание пилы в руках	7
2.6. Сервис	4	9.3. Включение пилы	7
3. Предупреждения по технике безопасности для цепной пилы	4	9.4. Остановка пилы	7
4. Предотвращение отдачи на работника	4	9.5. Управление тормозом цепной пилы	8
5. Символы, используемые на оборудовании	5	9.6. Валка деревьев	8
6. Уровни риска	5	9.7. Обрезка веток/сучьев	8
7. Утилизация	5	9.8. Распилка бревна (раскряжевка)	9
		10. Обслуживание	9
		10.1. Регулировка натяжения цепи	9
		10.2. Заточка зубьев	10
		10.3. Обслуживание направляющей шины	11
		11. Перевозка и хранение	11
		12. Поиск и устранение неисправностей	11
		13. Технические параметры	12
		14. Гарантийные обязательства	12

1. ОПИСАНИЕ

1.1. ЦЕЛЬ

Эта пила предназначена для распиловки веток, стволов, бревен и брусьев диаметром, определяемым длиной шины. Пила предназначена только для распиливания дерева/валки деревьев..

1.2. ОБЩАЯ СХЕМА



- | | |
|--|--------------------------------|
| 1 Защитная крышка цепи | 9 Пильная цепь |
| 2 Защита передней рукоятки/тормоз цепи | 10 Направляющая шина |
| 3 Передняя ручка | 11 Гаечный ключ |
| 4 Кнопка блокировки | 12 Задняя ручка |
| 5 Курок | 13 Болт натяжения пильной цепи |
| 6 Крышка масляного бака | 14 Крышка цепи |
| 7 Индикатор масла | 15 Гайки крышки цепи |
| 8 Упоры пилы | |

2. ОБЩИЕ ПРЕДУПРЕЖДЕНИЯ ПО ТЕХНИКЕ БЕЗОПАСНОСТИ ДЛЯ ИНСТРУМЕНТА С ЭЛЕКТРИЧЕСКИМ ПРИВОДОМ

▲ ВНИМАНИЕ

Прочтите все предупреждения по технике безопасности и все инструкции. Изучите все иллюстрации и технические характеристики, поставляемые вместе с изделием. Несоблюдение всех указанных ниже инструкций может привести к поражению электрическим током, возгоранию и/или серьезным травмам.

Сохраните все предупреждения и инструкции для использования в будущем.

Термин «электроинструмент» или «инструмент с электрическим приводом» в предупреждениях относится к Вашему изделию, работающему от сети (оборудованному шнуром питания) или от аккумулятора (беспроводному).

2.1 БЕЗОПАСНОСТЬ ТЕРРИТОРИИ ВЫПОЛНЕНИЯ РАБОТ

- Обеспечьте чистоту и хорошую освещенность рабочей зоны. Загроможденные или темные места могут стать причиной несчастных случаев.
- Не работайте с электроинструментом во взрывоопасной атмосфере – например, в присутствии легковоспламеняющихся жидкостей, газов или пыли. Электроинструменты создают искры, которые могут воспалить пыль или пары.

- Не подпускайте детей и посторонних лиц в зону работ при работе с электроинструментом. Отвлечение внимания может привести к потере контроля.

2.2 ЭЛЕКТРОБЕЗОПАСНОСТЬ

- Вилки электроинструментов должны соответствовать розетке. Ни в коем случае не меняйте конструкцию вилки. Не используйте переходные вилки с заземленными электроинструментами. Вилки с неизменной конструкцией и соответствующие им розетки снизят риск поражения электрическим током.
- Избегайте контакта тела с заземленными поверхностями, такими как трубы, радиаторы, плиты и холодильники. Если тело заземлено, риск поражения электрическим током повышается.
- Не подвергайте электроинструменты воздействию дождя или влаги. Попадание воды в электроинструмент увеличивает риск поражения электрическим током.
- Не нарушайте правила техники безопасности применительно к шнуру питания. Никогда не используйте шнур для переноски, не тащите изделие, взявшись за шнур, и не пытайтесь отключить изделие, схватившись за шнур. Шнур должен находиться вдали от источников тепла, масла, острых краев или движущихся частей. Поврежденные или запутавшиеся шнуры увеличивают риск поражения электрическим током.
- При работе с электроинструментом вне помещений используйте удлинитель, подходящий для использования на открытом воздухе. Использование шнура, подходящего для использования на открытом воздухе, снижает риск поражения электрическим током.
- Если использование электроинструмента во влажном месте неизбежно, используйте источник питания, защищенный устройством защитного отключения (УЗО). Использование УЗО снижает риск поражения электрическим током.

2.3. ИНДИВИДУАЛЬНАЯ БЕЗОПАСНОСТЬ

- Сохраняйте бдительность, следите за своими действиями и руководствуйтесь здравым смыслом при работе с электроинструментом. Не пользуйтесь электроинструментом, если Вы чувствуете усталость, находитесь под действием наркотиков, алкоголя или лекарственных препаратов. Потеря внимательности при работе с электроинструментом может привести к серьезным травмам.
- Используйте средства индивидуальной защиты. Всегда надевайте защитные очки. Средства защиты – респиратор, нескользящая защитная обувь, каска или средства защиты органов слуха, используемые соответствующим образом – уменьшат риск получения травм.
- Примите меры, предотвращающие непреднамеренный запуск. Перед подключением к источнику питания и/или аккумуляторной батарее или перед переноской изделия, убедитесь, что переключатель находится в выключенном положении.

Переноска электроинструмента в случаях, когда Ваш палец находится на переключателе, или включение электроинструмента, у которого переключатель питания уже включен, может привести к несчастным случаям.

- Удалите все регулировочные или гаечные ключи перед включением электроинструмента. Гаечный ключ или подобные инструменты, оставленные на вращающейся части электроинструмента, могут привести к травме.
- Не прилагайте чрезмерные усилия. Сохраняйте своё положение и равновесие. Это позволяет лучше контролировать электроинструмент в непредвиденных ситуациях.
- Одевайтесь соответственно. Не носите свободную одежду или украшения. Волосы, одежда и перчатки должны находиться по возможности дальше от движущихся частей. Свободная одежда, украшения или длинные волосы могут быть захвачены движущимися частями.
- Если предусмотрены устройства для подключения оборудования удаления и сбора пыли, убедитесь, что они подключены и используются надлежащим образом. Использование пылесборника может снизить опасность, связанную с пылью.
- Не допускайте ситуаций, когда самоуверенность, приобретенная в результате частого использования инструментов, приводит к потере бдительности и игнорированию принципов безопасности при работе с инструментом. Неосторожное действие может привести к серьезной травме за доли секунды.

2.4 ИСПОЛЬЗОВАНИЕ ОБОРУДОВАНИЯ С ЭЛЕКТРИЧЕСКИМ ПРИВОДОМ И УХОД ЗА НИМ

- Не перегружайте электроинструмент. Используйте электроинструмент, соответствующий Вашим задачам. Соответствующий электроинструмент будет выполнять работу лучше и безопаснее при условии соблюдения параметров, для которых он был разработан.
- Не используйте электроинструмент, если переключатель не включает и не выключает его. Любой электроинструмент, которым нельзя управлять с помощью переключателя, опасен и требует ремонта.
- Отсоедините вилку от источника питания и/или батарейный блок от электроинструмента перед выполнением каких-либо регулировок, сменой принадлежностей, или перед хранением электроинструмента. Такие профилактические меры безопасности снижают риск случайного запуска электроинструмента.
- Храните неиспользуемые электроинструменты в недоступном для детей месте и не позволяйте лицам, не знакомым с электроинструментом или данными инструкциями, работать с электроинструментом. Электроинструменты опасны в руках неподготовленных пользователей.
- Своевременно обслуживайте электроинструменты. Проверяйте перекосы или заедания движущихся частей, поломки частей и любые другие условия, которые могут повлиять на работу электроинструмента. В

случае повреждений отремонтируйте электроинструмент перед использованием. Многие несчастные случаи вызваны плохим обслуживанием электроинструментов.

- Режущие инструменты должны быть острыми и чистыми. Правильно обслуживаемые режущие инструменты с острыми режущими кромками режут заедают – кроме того, ими легче управлять.
- Используйте электроинструмент, принадлежности, насадки и прочее в соответствии с данными инструкциями, принимая во внимание условия работы и выполняемую работу. Использование электроинструмента для работ, отличных от предполагаемых работ, может привести к опасной ситуации.
- Ручки и поверхности для захвата должны быть сухими, чистыми и обезжиренными. Скользкие ручки и поверхности для захвата не позволяют безопасно обращаться с инструментом и контролировать его в непредвиденных ситуациях.

2.5 ИСПОЛЬЗОВАНИЕ ОБОРУДОВАНИЯ, РАБОТАЮЩЕГО ОТ АККУМУЛЯТОРА, И УХОД ЗА НИМ

- Заряжайте аккумулятор только зарядным устройством, указанным производителем. Зарядное устройство, подходящее для одного типа аккумуляторного блока, может создать риск возгорания при использовании с другим аккумуляторным блоком.
- Используйте электроинструменты только со специально предназначенными аккумуляторными блоками. Использование любых других аккумуляторных блоков может создать риск травмы или возгорания.
- Когда аккумуляторный блок не используется, держите его вдали от других металлических предметов, таких как канцелярские скрепки, монеты, ключи, гвозди, винты или другие мелкие металлические предметы, которые могут замкнуть два зажима аккумуляторного блока. Замыкание клемм аккумулятора может вызвать ожоги или возгорание.
- Вследствие нарушения условий хранения или эксплуатации из аккумулятора может вытечь жидкость. Избегайте попадания этой жидкости на кожу, тело и т.д. При случайном контакте промойте большим количеством воды и мыла. Если жидкость попала в глаза, немедленно обратитесь за медицинской помощью. Вытекающая из аккумулятора жидкость может вызвать раздражение или ожоги.
- Не используйте аккумуляторный блок или инструмент, если он поврежден или его конструкция изменена. Поврежденные или модифицированные батареи могут вести себя непредсказуемо, что приведет к возгоранию, ВЗРЫВУ или риску получения травмы.
- Не подвергайте аккумуляторный блок или инструмент воздействию огня или чрезмерных температур. Воздействие огня или температуры выше 130 °C может вызвать взрыв.
- Следуйте всем инструкциям по зарядке и не заряжайте аккумулятор или инструмент за пределами диапазона температур, указанного в инструкциях. Неправильная зарядка или зарядка при температуре, выходящей за пределы

указанного диапазона, может повредить аккумулятор и повысить риск возгорания.

2.6 СЕРВИС

- С целью обслуживания электроинструмента, обратитесь к квалифицированному специалисту по ремонту, и используйте только идентичные запасные части. Это обеспечит безопасность электроинструмента.
- Никогда не обслуживайте поврежденные аккумуляторные блоки. Обслуживание аккумуляторных блоков должно выполняться только производителем или уполномоченными поставщиками услуг.

3. ПРЕДУПРЕЖДЕНИЯ ПО ТЕХНИКЕ БЕЗОПАСНОСТИ ДЛЯ ЦЕПНОЙ ПИЛЫ

- Все части тела должны находиться по возможности дальше от цепи во время работы пилы. Перед чем запуском пилы убедитесь, что цепь пилы ни с чем не соприкасается. Мгновенная невнимательность при работе с цепной пилой может привести к запутыванию Вашей одежды или частей тела в цепи.
- Всегда держите пилу правой рукой за заднюю рукоятку, а левой рукой за переднюю рукоятку. Если держать пилу обратным хватом, то риск получения травм увеличится. По этой причине, этого никогда не следует делать.
- Держите пилу только за изолированные рукоятки, так как цепь пилы может задеть скрытую проводку. Пильные цепи, соприкасающиеся с находящимся под напряжением проводом, могут передать напряжение на открытые металлические части пилы, что приведет к поражению работника электрическим током.
- Используйте защиту для глаз. Рекомендуется дополнительное защитное снаряжение для органов слуха, головы, рук, ног и ступней. Надлежащее защитное снаряжение снизит риск получения травм от разлетающихся обломков или случайного касания к цепи пилы.
- Не работайте с пилой, находясь на дереве, на лестнице, с крыши или на любой неустойчивой опоре. Использование пилы в этих случаях может привести к серьезным травмам.
- Всегда сохраняйте своё положение и работайте с цепной пилой, только стоя на неподвижной, надежной и ровной поверхности. Скользкие или неустойчивые поверхности могут привести к потере равновесия или контролю над пилой.
- При распиливании ветки, находящейся под механическим напряжением, будьте готовы к пружинящему возврату. Когда натяжение древесных волокон ослабевает, подпружиненная ветка может ударить работника и/или вывести цепную пилу из-под контроля.
- Будьте предельно осторожны при обрезке кустов и молодых деревьев. Тонкий материал может зацепиться за цепь и хлестнуть или вывести Вас из равновесия.
- Переносите пилу за переднюю рукоятку, выключив цепную пилу, и держа ее подальше от себя. При транспортировке или хранении цепной пилы всегда надевайте кожух направляющей шины. Правильное обращение с

пилой снизит вероятность случайного контакта с движущейся пильной цепью.

- Следуйте инструкциям по смазке, натяжению цепи и замене направляющей шины и цепи. Неправильно натянутая или смазанная цепь может либо сломаться, либо увеличить вероятность отдачи.
- Пилите только древесину. Не используйте пилу не по назначению. Например, не используйте пилу для резки металла, пластика, кирпичной кладки или недеревянных строительных материалов. Использование пилы не по назначению может привести к возникновению опасной ситуации.
- Не пытайтесь свалить дерево до тех пор, пока не поймете риски и способы их предотвращения. При валке дерева оператор или находящиеся рядом люди могут получить серьезные травмы.
- Следуйте всем инструкциям при удалении застрявшего материала, хранении или обслуживании цепной пилы. Убедитесь, что переключатель выключен, а аккумулятор извлечен. Неожиданное срабатывание цепной пилы во время расчистки застрявшего материала или обслуживания может привести к серьезной травме.

4. ПРЕДОТВРАЩЕНИЕ ОТДАЧИ НА РАБОТНИКА

Отдача может произойти, когда передняя часть или конец направляющей касается предмета или когда древесина смыкается и защемляет цепь пилы в пропиале.

Контакт конца инструмента в некоторых случаях может вызвать внезапную обратную реакцию, отбрасывая направляющую вверх и назад к работнику.

Зажатие цепи в верхней части направляющей может привести к резкому отталкиванию направляющей назад к работнику.

Любая такая реакция может привести к потере контроля над пилой, что может привести к серьезной травме. Не полагайтесь исключительно на защитные устройства, встроенные в пилу. Как пользователь пилы, Вы должны предпринять несколько шагов, чтобы избежать несчастных случаев или травм при работе с пилой.

Отдача является результатом неправильного использования инструмента и/или неверного выполнения рабочих процедур или условий. Ее можно избежать, приняв надлежащие меры предосторожности, как указано ниже:

- Крепко держитесь за рукоятки цепной пилы, обхватывая большими и указательными пальцами рукоятки цепной пилы. Держите пилу обеими руками. Тело и рука должны располагаться так, чтобы Вы могли сопротивляться силам отдачи.

Силы отдачи могут контролироваться работником, если приняты соответствующие меры предосторожности. Не отпускайте пилу.

• Не прилагайте ненужных усилий и не пилите выше уровня плеч. Это помогает предотвратить непреднамеренный контакт концевой части инструмента и позволяет лучше контролировать пилу в непредвиденных ситуациях.

• Используйте только сменные направляющие и цепи, указанные производителем. Неправильная замена направляющих и цепей может привести к обрыву цепи и/или отдаче.

• Следуйте инструкциям производителя по заточке и обслуживанию цепи. Уменьшение высоты ограничителя глубины может привести к усилению отдачи.

5. СИМВОЛЫ, ИСПОЛЬЗУЕМЫЕ НА ОБОРУДОВАНИИ

На изделии могут использоваться некоторые из символов, приведенных в таблице ниже. Пожалуйста, изучите их и запомните их значение. Правильное понимание этих символов позволит повысить эффективность и безопасность работы.

Символ	Объяснение
	Постоянный ток – Тип или характеристика тока.
	Меры предосторожности, связанные с безопасностью.
	Перед использованием изделия прочтите и усвойте все инструкции. Соблюдайте все предупреждения и инструкции по технике безопасности.
	Используйте защиту для глаз и ушей.
	Не используйте устройство во время дождя (грозы).
	Избегайте контакта с концевой частью направляющей.
	Держите обеими руками.
	ОПАСНОСТЬ! Помните о риске отдачи.

6. УРОВНИ РИСКА

Уровни риска, характерные для этого изделия, можно проиллюстрировать с помощью указанных ниже сигнальных слов и соответствующих пояснений.

Символ	ЗНАЧЕНИЕ	ОБЪЯСНЕНИЕ
	ОПАСНОСТЬ!	Указывает на непосредственно опасную ситуацию, которая, если ее не предотвратить, приведет к смерти или серьезным травмам.
	ОСТОРОЖНО!	Указывает на потенциально опасную ситуацию, которая, если ее не предотвратить, может привести к смерти или серьезной травме.
	ВНИМАНИЕ!	Указывает на потенциально опасную ситуацию, которая, если ее не предотвратить, может

		привести к травмам легкой или средней степени тяжести.
	ВНИМАНИЕ!	(Без символа предупреждения о безопасности) Указывает на ситуацию, которая может привести к имущественному ущербу.

7. УТИЛИЗАЦИЯ

	Раздельный сбор отходов. Не выбрасывайте вместе с обычными бытовыми отходами. Если необходимо заменить оборудование или оно Вам больше не нужно, не выбрасывайте его вместе с бытовыми отходами.
	Раздельный сбор использованного оборудования и упаковки позволяет переработать материалы и использовать их снова. Использование переработанных материалов помогает предотвратить загрязнение окружающей среды и снижает требования к сырью.
	По окончании срока службы утилизируйте батареи, соблюдая меры предосторожности для окружающей среды. Батарея содержит материал, опасный для людей и окружающей среды. Эти материалы необходимо удалить и выбросить отдельно в месте, где принимают литиево-ионные батареи.

8. СБОРКА

▲ ВНИМАНИЕ
Не меняйте и не используйте принадлежности, не рекомендованные производителем.

▲ ВНИМАНИЕ
Не устанавливайте аккумуляторную батарею, пока не соберете все части.

8.1 РАСПАКОВКА ПИЛЫ

▲ ВНИМАНИЕ
Перед использованием, убедитесь в правильности сборки изделия.

▲ ВНИМАНИЕ
<ul style="list-style-type: none"> Не используйте изделие, если какие-либо его части повреждены. Не используйте изделие, если какие-либо его части отсутствуют. Обратитесь в сервисный центр, если какие-либо части изделия отсутствуют или повреждены.

1. Откройте упаковку.
2. Прочтите документацию, которая находится в коробке для изделия.
3. Выньте из коробки все разобранные детали.
4. Выньте изделие из коробки.
5. Утилизируйте коробку и упаковочный материал в соответствии с местными правилами.

▲ ВНИМАНИЕ
Ради Вашей личной безопасности не вставляйте аккумулятор до полной сборки инструмента.

8.2 ДОБАВЛЕНИЕ СМАЗКИ ДЛЯ ШИНЫ И ЦЕПИ

Проверьте масло. Если уровень масла низкий, добавьте смазку для шины и цепи следующим образом:

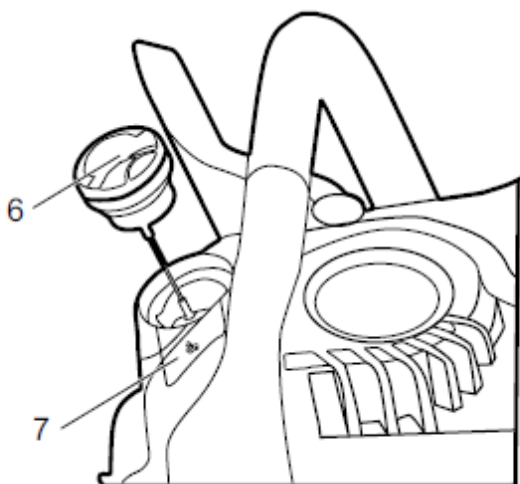
і ВАЖНО

Используйте смазку для шин и цепей, предназначенную только для цепей и масленок для цепей.

і ПРИМЕЧАНИЕ

Изделие поставляется с завода без смазки для шины и цепи.

1. Выключите цепную пилу и включите тормоз цепи.
2. Извлеките АКБ из устройства и поместите его на ровную поверхность таким образом, чтобы крышка масляного бака смотрела вверх.
3. Ослабьте крышку масляного бака (6) и поверните её против часовой стрелки.



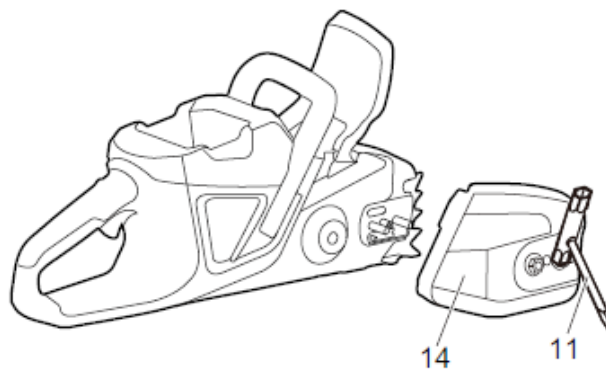
4. Залейте масло в масляный бак. Следите, чтобы уровень масла не превышал установленных значений. Сотрите излишки масла.
3. Следите за индикатором масла (7), чтобы убедиться, что при добавлении масла в масляный бак не попала грязь.
4. Установите масляную крышку.
5. Затяните масляную крышку по часовой стрелке и вдавите клапан для герметизации.
6. Полностью заполненного масляного бака хватает на 20-40 минут работы.

і ВАЖНО

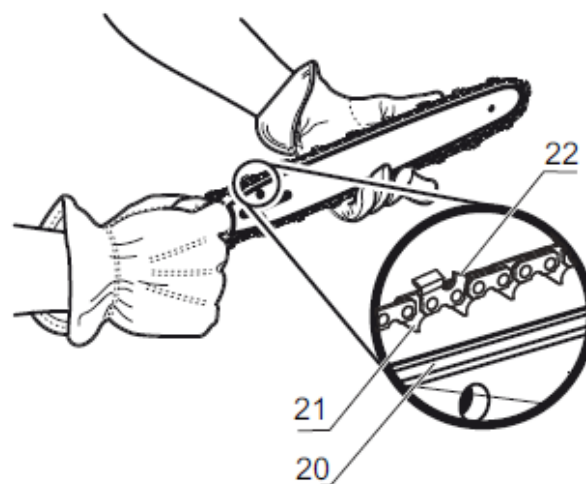
Чтобы не допустить повреждения шины или цепи, не используйте грязное, отработанное или загрязненное масло.

8.3 СБОРКА НАПРАВЛЯЮЩЕЙ ШИНЫ И ЦЕПИ

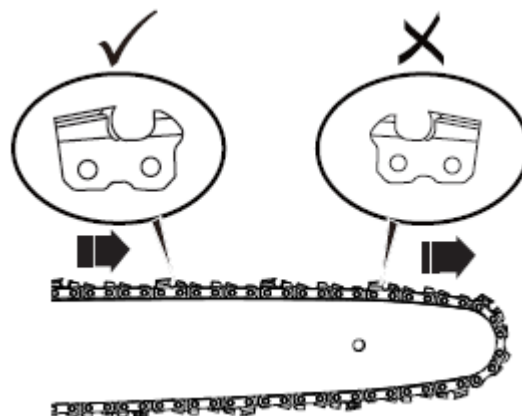
1. Выключите цепную пилу и включите тормоз цепи.
2. Извлеките АКБ из устройства
3. Снимите гайки крышки цепи с помощью гаечного ключа (11).
4. Снимите крышку цепи (14).



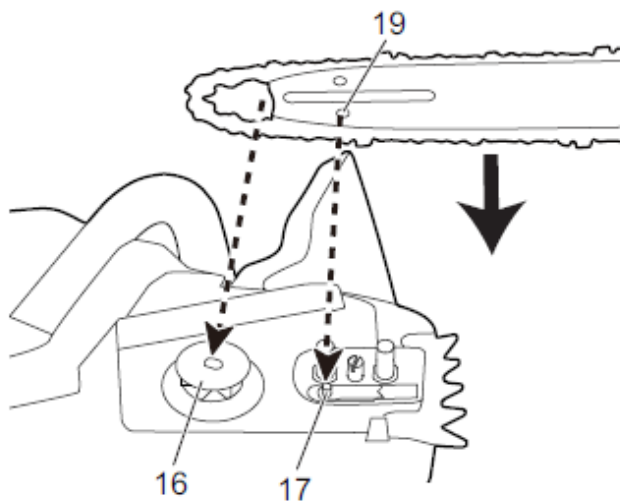
5. Вставьте звенья цепной передачи (21) в канавку шины (20).
6. Установите цепные режущие элементы (22) в направлении движения цепи.



7. Убедитесь, что цепь установлена в верном направлении (не собирайте цепь, если режущие элементы направлены в другую сторону).



8. Установите цепь на место и убедитесь, что петля находится за направляющей шиной.
9. Возьмите цепь и шину.
10. Наденьте цепную петлю на звездочку (16).
11. Убедитесь, что отверстие штифта натяжения цепи (19) на направляющей шине совпало с болтом (17).

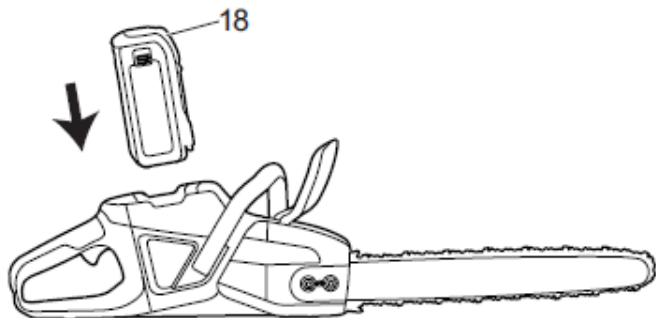


12. Установите крышку цепи.
13. Натяните цепь. Смотрите «Регулировку натяжения цепи».
14. Обеспечив достаточное натяжение цепи, затяните гайки.

i ПРИМЕЧАНИЕ

Если Вы установили на пилу новую цепь, выполните проверку в течение 2-3 минут. Длина новой цепи увеличится после первого прогона. Проверьте натяжение и при необходимости подтяните цепь.

8.4 УСТАНОВКА БАТАРЕЙНОГО БЛОКА



▲ ВНИМАНИЕ

- Если аккумуляторный блок или зарядное устройство повреждены, замените аккумуляторный блок или зарядное устройство.
- Отключите пилу и дождитесь остановки двигателя, прежде чем устанавливать или снимать аккумуляторный блок.
- Прочтите и усвойте инструкции в руководстве к аккумулятору и зарядному устройству.

1. Совместите выступы на аккумуляторном блоке с пазами в аккумуляторном отсеке.
2. Вставьте аккумуляторный блок в аккумуляторный отсек так, чтобы он зафиксировался.
3. Если Вы услышали щелчок, аккумуляторный блок установлен.

8.5 СНЯТИЕ БАТАРЕЙНОГО БЛОКА

1. Нажмите и удерживайте кнопку разблокирования аккумулятора (18).
2. Снимите аккумуляторный блок с пилы.

9. ЭКСПЛУАТАЦИЯ

i ПРИМЕЧАНИЕ

Извлеките аккумуляторный блок и держите руки подальше от кнопки блокировки при перемещении пилы.

i ВАЖНО

Проверяйте натяжение цепи всегда перед работой.

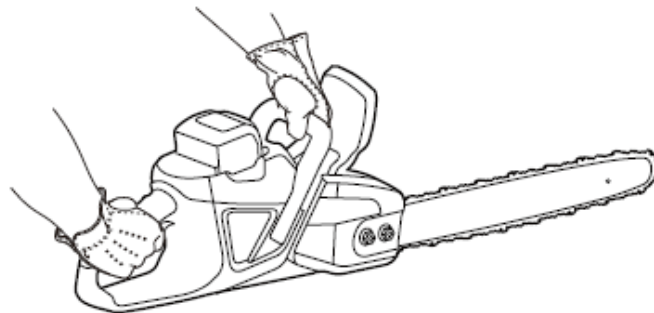
9.1 ПРОВЕРКА СМАЗКИ ЦЕПИ

i ПРИМЕЧАНИЕ

Не используйте пилу, если ее цепь не смазана.

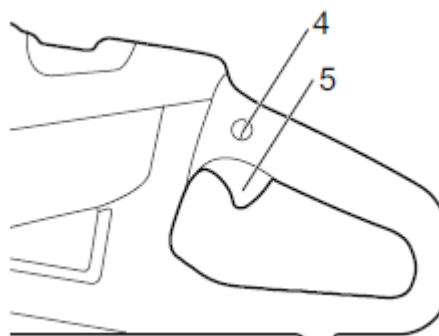
1. Проверьте уровень смазки пилы по индикатору масла.
2. Добавьте смазку при необходимости.

9.2 УДЕРЖАНИЕ ПИЛЫ В РУКАХ



1. Зона захвата находится в пределах 100 мм за кнопкой блокировки.
2. Держите пилу одной рукой за заднюю рукоятку, а другой рукой – за переднюю рукоятку. При работе с пилой всегда держите ее обеими руками.
3. Держите рукоятки большими пальцами, используя остальные пальцы для охвата самих рукояток.
4. Убедитесь, что большой палец руки, держащей переднюю рукоятку, находится ниже рукоятки.

9.3 ВКЛЮЧЕНИЕ ПИЛЫ



1. Нажмите кнопку блокировки (4).
3. Нажмите на курок (5), удерживая кнопку блокировки.
4. Отпустите кнопку блокировки.

i ВАЖНО

Чтобы цепная пила включилась, необходимо отключить тормоз цепи. Активируйте тормоз, сдвинув вперед передний щиток для защиты рук.

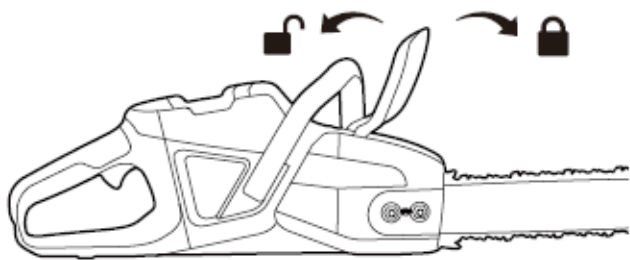
9.4 ОСТАНОВКА ПИЛЫ

1. Отпустите курок, чтобы остановить пилу.

9.5 УПРАВЛЕНИЕ ТОРМОЗОМ ЦЕПНОЙ ПИЛЫ

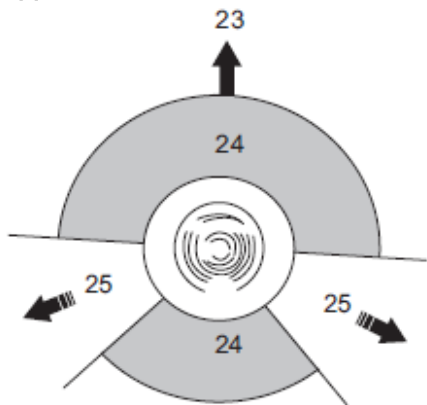
▲ ВНИМАНИЕ

Следите за тем, чтобы Ваши руки всегда были на рукоятках.



1. Включите пилу.
2. Проверните левой рукой вокруг переднюю рукоятку, чтобы задействовать тормоз цепи.
3. Потяните передний защитный щиток/тормоз цепи к передней рукоятке, чтобы отключить тормоз цепи.
4. Обратитесь в сервисный центр с целью ремонта перед дальнейшим использованием, если
 - Тормоз цепи не останавливает цепь сразу.
 - Тормоз цепи не остается в выключенном положении без посторонней помощи.

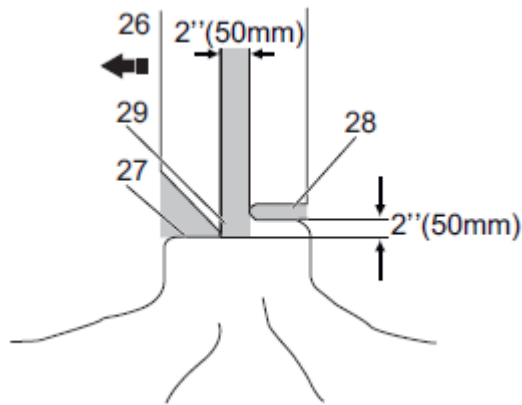
9.6 ВАЛКА ДЕРЕВЬЕВ



Новичку рекомендуется попрактиковаться как минимум в распиливании бревен на козлах или люльке.

Перед тем, как начать валить дерево, убедитесь, что:

- Минимальное расстояние между участками раскряжевки и валки равно удвоенной высоте дерева.
 - Работы:
 - Не приведут к травмам персонала.
 - Не повредят линии электропитания/коммуникации.
- Если дерево касается линии электропитания, немедленно сообщите об этом в коммунальную службу.
- Не причинят имущественный ущерб
 - Пользователь не находится в опасной зоне (24) – например, на спуске.
 - Пути отхода (25), ведущие назад и по диагонали позади направления падения (23), свободны. Направление падения зависит от следующих факторов:
 - Естественного наклона дерева.
 - Расположения крупных ветвей.
 - Направление ветра.
 - На дереве нет грязи, камней, отслоившейся коры, гвоздей и скоб.



1. Сделайте ровный нижний пропил (27). Убедитесь, что:

- а) Ширина этого пропила равна 1/3 диаметра дерева.
- б) Пропил перпендикулярен направлению падения.

▲ ВНИМАНИЕ

Ровный пропил помогает предотвратить защемление цепи или направляющей при выполнении второго пропила.

2. Валочный пропил (28) должен быть не менее 50 мм и выше ровного пропила. Убедитесь, что этот пропил:

- а) Параллелен ровному пропилу.
- б) Сохраняет достаточное количество древесины в 50 мм или 1/10 диаметра дерева, чтобы образовать непропил (29), который предотвращает кручение и падение дерева в неверном направлении.

Когда валочный пропил (28) приближается к непропилу (29), дерево падает.

Прекратите делать валочный пропил, если дерево

- Не падает в правильном направлении или
- Двигается назад, в результате чего режущая пластина и цепь застревают в пропилах.

3. Используйте валочный клин, чтобы открыть пропил и дать дереву упасть в правильном направлении.

4. Когда дерево начнет падать,

- а) Уберите пилу из пропила.
- б) Остановите пилу.
- в) Опустите пилу.
- г) Отойдите по отходному пути (25). Будьте осторожны с верхними ветвями и выдерживайте устойчивое положение ног.

9.7 ОБРЕЗКА ВЕТОК/СУЧЬЕВ



Обрезка заключается в удалении веток с упавшего дерева.

1. Оставьте более крупные нижние ветки, чтобы ствол опирался на них и не касался земли (31).
2. Удалите мелкие ветки (30) за один раз.
3. Ветки с натяжением спиливайте снизу вверх.
4. Сохраняйте более крупные нижние ветки в качестве опоры ствола до тех пор, пока ствол не будет очищен от сучьев.

9.8 РАСПИЛКА БРЕВНА (РАСКРЯЖЕВКА)

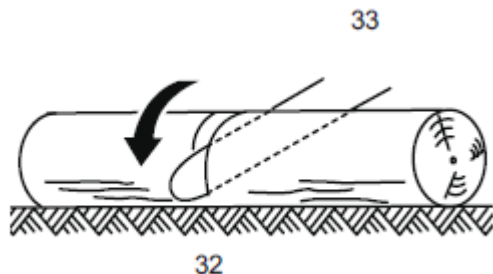
Раскряжевка – это распиловка бревна на куски.

i ПРИМЕЧАНИЕ

Не касайтесь цепью земли.

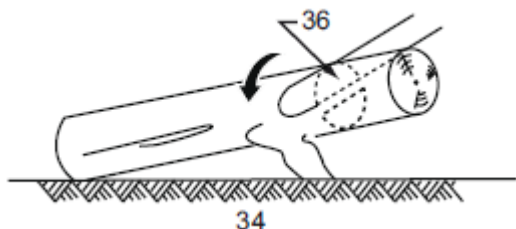
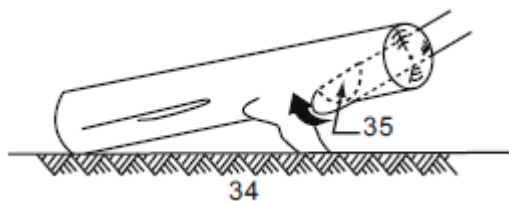
Сохраняйте баланс тела. Если возможно, поднимите бревно и поддержите его ветками, бревнами или чурками.

Когда бревно удерживается по всей длине (32), обрежьте его, начиная с верхней части (33).



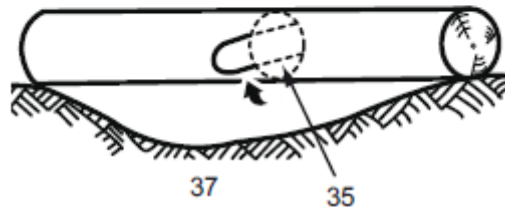
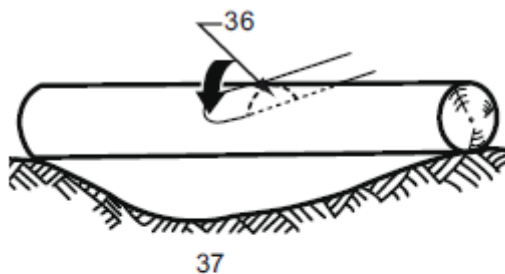
Когда бревно удерживается за один конец (34):

1. Срежьте в первый раз 1/3 диаметра с нижней части (35).
2. Срежьте второй раз сверху (36), чтобы завершить раскряжевку.



Когда бревно держат за два конца (37):

1. Срежьте первый раз 1/3 диаметра сверху (36).
2. Отрежьте второй раз ниже на 2/3 снизу (35), чтобы завершить раскряжевку.



Когда бревно находится на склоне:

1. Встаньте на возвышенную сторону.
2. Управляйте пилой.
3. Крепко держите ручки.
4. Ослабьте давление в конце реза.

Когда раскряжевка завершена:

1. Отпустите спусковой крючок.
2. Полностью остановите пилу.
3. Перейдите к другому дереву.

10. ОБСЛУЖИВАНИЕ

▲ ВНИМАНИЕ

Не допускайте попадания тормозной жидкости, бензина, материалов на нефтяной основе на пластмассовые детали. Химические вещества могут повредить пластик и сделать его непригодным для использования.

▲ ВНИМАНИЕ

Не используйте сильнодействующие растворители или мощные средства для очистки пластикового корпуса или компонентов.

▲ ВНИМАНИЕ

Извлеките аккумуляторную батарею из устройства перед техническим обслуживанием.

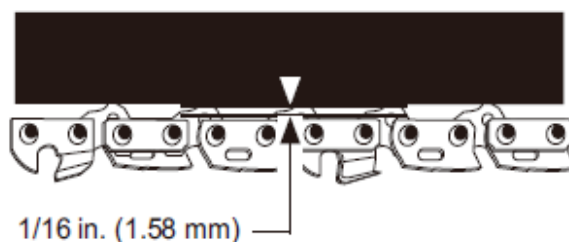
10.1 РЕГУЛИРОВКА НАТЯЖЕНИЯ ЦЕПИ

Чем дальше Вы используете цепь, тем больше она провисает. Поэтому, чтобы компенсировать провисание, цепь необходимо периодически регулировать.

Натяните цепь как можно сильнее, но не настолько, чтобы Вы не могли свободно протянуть ее вручную.

i ПРИМЕЧАНИЕ

Во время нормальной эксплуатации пилы температура цепи повышается. Ведущие звенья правильно натянутой теплой цепи будут свисать примерно на 1,58 мм из паза шины.



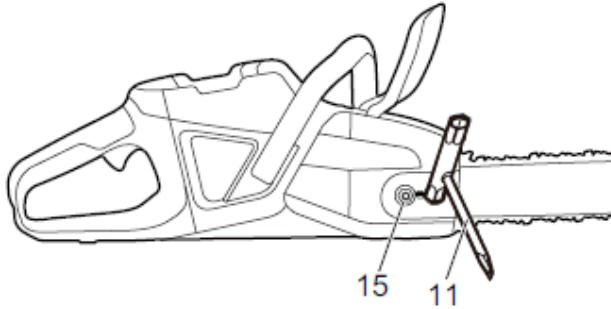
⚠ ОСТОРОЖНО!

Провисшая цепь может соскочить и нанести серьезную или даже смертельную травму.

⚠ ВНИМАНИЕ

Надевайте защитные перчатки, если Вам необходимо прикоснуться к цепи, шине или участкам вокруг цепи.

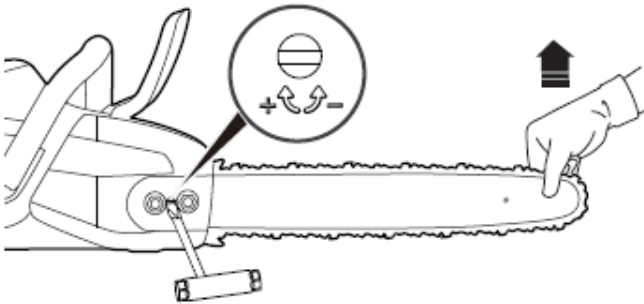
1. Остановите пилу и включите тормоз цепи.
2. Извлеките АКБ из устройства.
3. Ослабьте гайки крышки цепи (15) с помощью гаечного ключа (11).



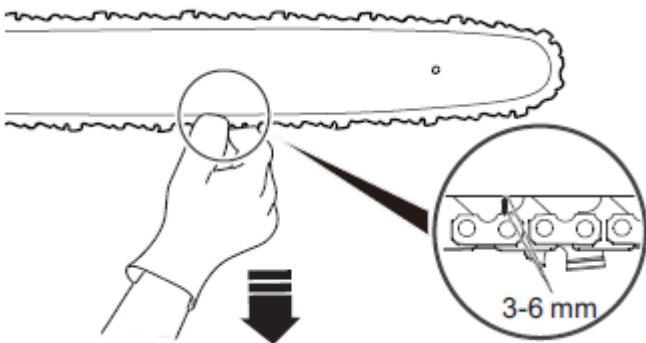
і ПРИМЕЧАНИЕ

Чтобы отрегулировать натяжение цепи, снимать крышку цепи не нужно.

4. Поднимите конец шины вверх и поверните регулятор натяжения цепи по часовой стрелке, чтобы увеличить натяжение цепи.



5. Потяните цепь в середине направляющей шины вниз в направлении от шины. Зазор между направляющей цепи и направляющей шиной должен составлять от 3 мм до 6 мм.



6. Получив желаемое натяжение, затяните гайки крышки цепи..

10.2 ЗАТОЧКА ЗУБЬЕВ

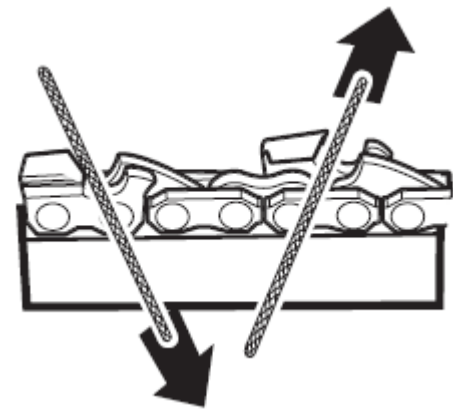
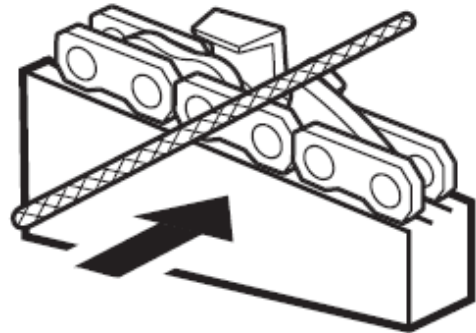
Заточите режущие элементы цепи, если цепь входит в дерево с трудом.

і ПРИМЕЧАНИЕ

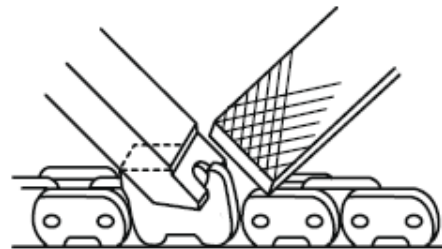
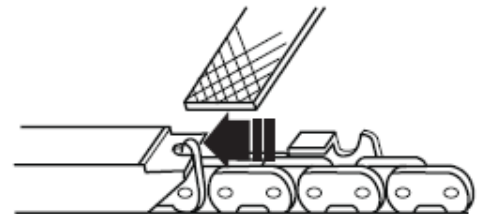
Рекомендуется выполнять важные работы по заточке в сервисном центре, в котором есть электрическая точилка.

1. Натяните цепь.

2. Заточите угол режущих элементов круглым напильником диаметром 4 мм.



3. Заточите верхнюю пластину, боковую пластину и ограничительный зуб плоским напильником.



4. Подточите все элементы соответственно заданным углам, выдерживая одинаковую длину.

і ПРИМЕЧАНИЕ

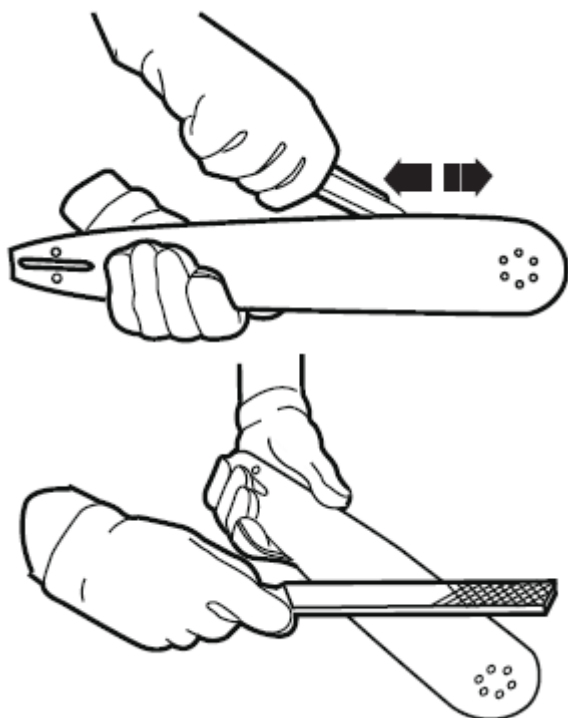
Во время заточки,
• Держите напильник ровно по отношению к затачиваемой поверхности.
• Используйте среднюю часть напильника.
• Используйте небольшое, но достаточное и постоянное давление при заточке поверхности.
• Поднимайте напильник при каждом обратном ходе.
• Заточите режущие элементы с одной стороны, а затем перейдите к другой стороне.

Замените цепь, если:

- Длина режущих кромок менее 5 мм.
- Между приводными звеньями и заклепками слишком много места.
- Скорость работы пилы понизилась.

- Цепь затачивалась многократно, но это не увеличивает скорость распиливания. Цепь изношена.

10.3 ОБСЛУЖИВАНИЕ НАПРАВЛЯЮЩЕЙ ШИНЫ



i ПРИМЕЧАНИЕ

Убедитесь, что шина периодически поворачивается, чтобы сохранить симметричный износ шины.

1. Смажьте подшипники передней звездочки (если есть) с помощью шприца (не входит в комплект).
2. Очистите канавку шины с помощью скребкового крючка (не входит в комплект).
3. Очистите смазочные отверстия.
4. Удалите заусенцы с краев и выровняйте режущие элементы плоским напильником.

Замените шину, если:

- канавка не соответствует высоте приводных звеньев (которые никогда не должны касаться дна).
- внутренняя часть направляющей шины изношена, вследствие чего цепь наклоняется в сторону.

11. ПЕРЕВОЗКА И ХРАНЕНИЕ

Перед перемещением всегда выполняйте следующее:

- Извлеките аккумулятор из пилы.
- Держите руки подальше от кнопки блокировки.
- Наденьте крышку направляющей шины на направляющую шину и цепь.

Прежде чем поставить изделие на хранение, всегда

- Удаляйте из пилы все остатки масла.
- Извлекайте аккумулятор из пилы.
- Удаляйте из пилы все ненужные материалы.
- Проверьте, что место для хранения:
 - Недоступно для детей.
 - Находится вдали от веществ, вызывающих коррозию, таких как садовые химикаты и соли против обледенения.

12. ПОИСК И УСТРАНЕНИЕ НЕИСПРАВНОСТЕЙ

Проблема	Возможная	Решение
----------	-----------	---------

	причина	
Направляющая и цепь нагреваются и выделяют дым.	Цепь натянута слишком туго.	Отрегулируйте натяжение цепи.
	Масляный бак пуст.	Добавьте смазки.
	Загрязнение вызывает закупорку выпускного отверстия.	Снимите направляющую и очистите выпускное отверстие.
	Загрязнение вызывает закупорку масляного бака.	Очистите масляный бак. Добавьте новую смазку.
	Загрязнение вызывает засорение направляющей и крышки масляного бака.	Очистите направляющую и крышку масляного бака.
Двигатель работает, но цепь не вращается.	Цепь натянута слишком туго.	Отрегулируйте натяжение цепи.
	Направляющая и цепь повреждены.	При необходимости замените направляющую и цепь.
	Двигатель поврежден.	1. Снимите аккумулятор. 2. Снимите крышку направляющей. 3. Снимите направляющую и цепь. 4. Очистите пилу. 5. Установите аккумулятор и запустите пилу. Если звездочка вращается, это означает, что двигатель работает нормально. Если звездочка не вращается, позвоните в сервисный центр.
Двигатель работает, цепь вращается, но цепь не пилит дерево.	Цепь затупилась.	Заточите или замените цепь.
	Цепь установлена в неверном направлении.	Разверните цепь в другую сторону.
	Цепь слишком натянута или ослаблена.	Отрегулируйте натяжение цепи.
Пила не запускается.	Задействован тормоз цепи.	Потяните тормоз цепи на себя,

		чтобы отключить его.
	Устройство и АКБ подключены неправильно.	Убедитесь, что кнопка фиксатора батареи щелкает при установке аккумуляторной батареи.
	Низкий уровень заряда аккумулятора.	Зарядите аккумулятор.
	Кнопка блокировки и спусковой крючок не нажимаются одновременно.	1. Нажмите кнопку блокировки и удерживайте ее. 2. Нажмите на спусковой крючок, чтобы запустить устройство.
	Аккумулятор слишком горячий или слишком холодный.	См. руководство по эксплуатации аккумулятора и зарядного устройства.
Двигатель работает, но цепь пилит некачественно, или двигатель останавливается примерно через 3 секунды.	Пила находится в режиме защиты печатной платы.	Отпустите спусковой крючок и снова запустите пилу. Не пытайтесь работать с пилой принудительно.
	Аккумулятор не заряжен.	Зарядите аккумулятор. Обратитесь к руководству по аккумулятору и зарядному устройству за правильной процедурой зарядки.
	Цепь не смазана.	Смажьте цепь, чтобы уменьшить трение. Не допускайте работы направляющей и цепи без достаточного количества смазки.
	Неправильная температура хранения аккумулятора.	Охладите аккумуляторную батарею, пока ее температура не упадет до температуры окружающей среды.

13. ТЕХНИЧЕСКИЕ ДАННЫЕ

Напряжение	40 Вольт постоянного тока
Скорость холостого хода	21 м/с
Длина направляющей шины	40 см
Остановка цепи	< 2 с
Емкость масла для цепи	220 мл
Вес без аккумуляторов	4,2 кг
Цепь	Арт. 29767 (90PX056X)
Направляющая шина	Арт. 29757 (164MLEA041)
Модель аккумулятора	G40B2/G40B25/G40B4 и другие серии BAF
Модель зарядного устройства	G40C и другие серии CAF

14. ГАРАНТИЙНЫЕ ОБЯЗАТЕЛЬСТВА

Срок гарантийного обслуживания на инструменты TM GREENWORKS составляет:

- 3 года (36 месяцев) для изделий и зарядных устройств используемых владельцами для личных (некоммерческих) нужд;

- 2 года для аккумуляторных батарей, используемых владельцами для личных (некоммерческих) нужд;

- 1 год (12 месяцев) для всей профессиональной техники серии 82В, включая изделия, аккумуляторные батареи (АКБ) и зарядные устройства (ЗУ), используемые в коммерческих целях и объемах;

Гарантийный срок исчисляется с даты продажи товара через розничную торговую сеть официальных дистрибуторов. Эта дата указана в кассовом чеке или гарантийном талоне, подтверждающем факт приобретения инструмента, зарядного устройства или АКБ. В случае устранения недостатков в течение гарантийного срока, гарантийный срок продлевается на период, в течение которого он не использовался потребителем. Гарантийные обязательства не подлежат передаче третьим лицам. ОГРАНИЧЕНИЯ. Гарантийное обслуживание покрывает дефекты, связанные с качеством материалов и заводской сборки инструментов TM GREENWORKS. Гарантийное обслуживание распространяется на инструменты, завезенные на территорию РФ начиная с 2015 года, через ООО «ГРИНВОРКСТУЛЗ», имеющие Гарантийный Талон или товарный чек, позволяющий произвести идентификацию изделия по модели, серийному номеру, коду, дате производства и дате продажи.

Гарантия Производителя не распространяется на следующие случаи:

1. Неисправности инструмента, возникшие в результате естественного износа изделия, его узлов, механизмов, а также принадлежностей, таких как: электрические кабели, ножи и режущие полотна, приводные ремни, фильтры, угольные щетки, зажимные устройства и держатели;
2. Механические повреждения, вызванные нарушением правил эксплуатации или хранения, оговорённых в Инструкции по эксплуатации;
3. Повреждения, возникшие вследствие ненадлежащего использования инструмента (использование не по назначению);
4. Повреждения, появившиеся в результате перегрева, перегрузки, механических воздействий, проникновения в корпус инструмента атмосферных осадков, жидкостей, насекомых или веществ, не являющихся отходами, сопровождающими его применение по назначению (стружка, опилки);
5. Неисправности инструмента, возникшие в результате естественного износа изделия, его узлов, механизмов, а также принадлежностей, таких как: электрические кабели, ножи и режущие полотна, приводные ремни, фильтры, угольные щетки, зажимные устройства и держатели;
6. Повреждения, возникшие из-за несоблюдения сроков технического обслуживания, указанных в Инструкции по эксплуатации;
7. Повреждения, возникшие из-за несоответствия параметров питающей электросети требованиям к электросети, указанным на инструменте;
8. Повреждения, вызванные очисткой инструментов с использованием химически агрессивных жидкостей;
9. Инструменты, прошедшие обслуживание или ремонт вне авторизованного сервисного центра (АСЦ) GREENWORKS TOOLS;
10. Повреждения, появившиеся в результате самостоятельной модификации или вскрытия инструмента вне АСЦ;
11. Ремонт, произведенный с использованием запчастей, сменных

деталей или дополнительных компонентов, которые не поставляются ООО «ГРИНВОРКСТУЛС» или не одобрены к использованию этой компанией, а также на повреждения, появившиеся в результате использования неоригинальных запчастей;

12. ГАРАНТИЙНОЕ ОБСЛУЖИВАНИЕ.

Для устранения неисправности, возникшей в течение гарантийного срока, Вы можете обратиться в авторизованный сервисный центр (АСЦ) GREENWORKS, указанному в Гарантийном Талоне , а также на сайте <https://greenworks-service.ru/service-centers/> Основанием для предоставления услуги по гарантийному обслуживанию в рамках данных гарантийных обязательств является правильно оформленный гарантийный талон, содержащий информацию об артикуле, серийном номере, дате продажи инструмента, заверенный подписью и печатью Продавца. Если будет установлено, что поломка инструмента связана с нарушением гарантийных условий производителя, то Вам будет предложено произвести платное обслуживание в одном из АСЦ GREENWORKS.

Настоящие гарантийные обязательства подлежат периодическим обновлениям, чтобы соответствовать новой продукции компании.



Изготовитель: «Чанчжоу Глоуб Ко., Лтд.»

Адрес: 213000, Китайская Народная Республика, провинция Цзянсу, округ Чанчжоу, район Чжунлоу, шоссе Тсинганг, 65. Страна производства: Китай.

Официальное представительство и импортер в Российской Федерации и странах СНГ:

Общество с ограниченной ответственностью «ГРИНВОРКСТУЛС ЕВРАЗИЯ» (краткое название ООО «ГРИНВОРКСТУЛС»)

Адрес: 119049, Российская Федерация, город Москва, Якиманский переулок, д.6. Телефон: +7-495-221-8903

Импортер в Республику Беларусь:

Совместное предприятие СКАНЛИНК-ООО

Адрес: г. Минск, 4-й пер. Монтажников д.5-16. т.234-99-99 факс 238-04-04 Email: opt@scanlink.by

Запрещается выбрасывать электроинструмент вместе с бытовыми отходами!

Электроинструмент, отслуживший свой срок и не подлежащий восстановлению, должен утилизироваться согласно нормам, действующим в стране эксплуатации.

В других обстоятельствах:

- не выбрасывайте электроинструмент вместе с бытовым мусором;
- рекомендуется обращаться в специализированные пункты вторичной переработки сырья.

Дата производства указана на этикетке устройства в формате: Месяц / Число / Год.

ВНИМАНИЕ!!!

Для инструмента с питанием от электросети. В случае прекращения электроснабжения либо при отключении инструмента от электросети снимите фиксацию (блокировку) выключателя и переведите его в положение «Выключено» для исключения дальнейшего самопроизвольного включения инструмента.

